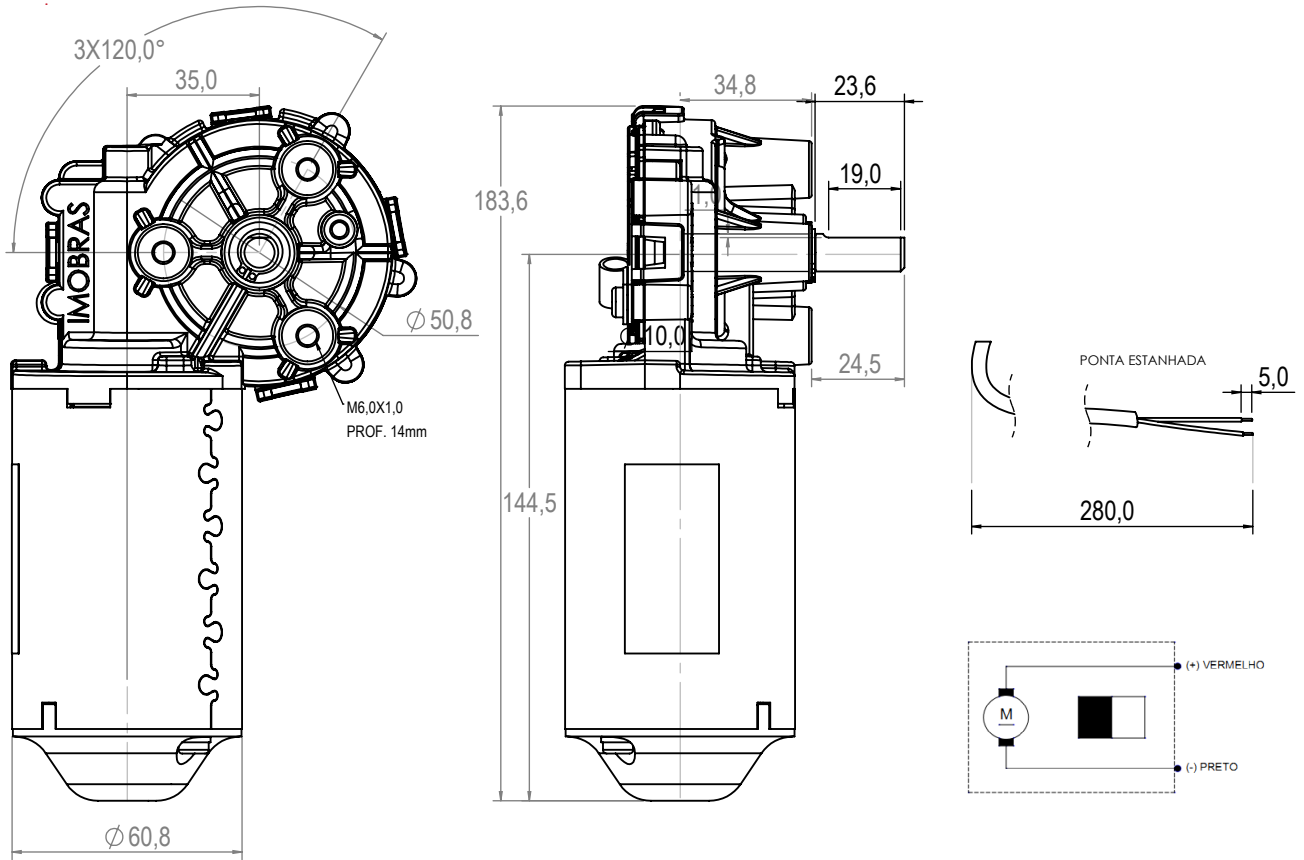


Technical  
Drawing

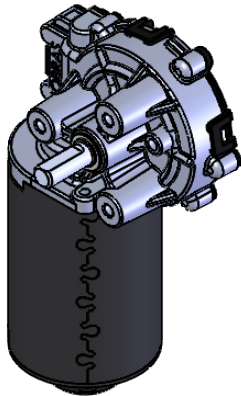
Desenho  
Técnico



Technical  
Specification

Especificação  
Técnica

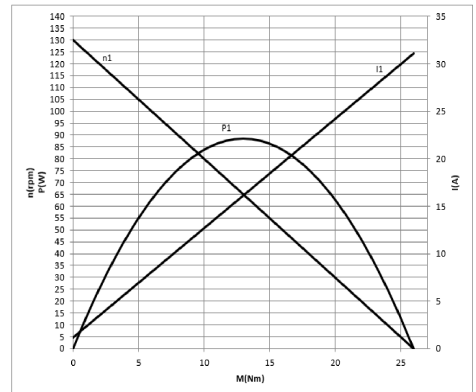
Imagem  
Ilustrativa



100405112

**CARACTERÍSTICAS ELÉTRICAS**

Un (V)	13
VI	
Pn (W)	73w
Nn (RPM)	110 RPM
In (A)	5A
I Máx (A)	31A
Mn (N.m)	4N.m
M máx (N.m)	26N.m
i	63:2
Rot	L / R
Kg (Kg)	1,500



NOTAS:

Aplicação: Industrial

Application: Industrial

100405124

**CARACTERÍSTICAS ELÉTRICAS**

Un	27 V	
	VI	VII
Pn	109 W	N / A
Nn	107 RPM	N / A
In	4,0 A	N / A
I Máx	23 A	N / A
Mn	5,4 N.m	N / A
M máx	36,5 N.m	N / A
i	63:2	
Rot	R / L	
Kg	1,220 Kg	

